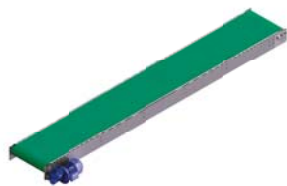


F7 è un convogliatore a tappeto concepito con desing modulare, per carichi medio-alti



Adatto al trasporto di scatole e parti tra le macchine e le stazioni di lavoro, il massimo carico di lavoro raggiunge i 200 Kg*. Le velocità possono raggiungere i 60 m/min*, in funzione del motore installato e delle dimensioni del trasportatore.

La struttura è composta di profili di alluminio anodizzato e il piano di scorrimento del tappeto è realizzato in acciaio. Grazie al profilo a fiancata liscia il sistema F7 risulta particolarmente adatto alle applicazioni in campo alimentare e di confezionamento, dove è importante evitare problemi di sedimentazione.

La motorizzazione può essere di estremità o centrale, entrambe con rullo da 90 mm. Su richiesta sono disponibili testate di motorizzazione rinviate.

Le sezioni di rinvio sono disponibili con rullo standard da 90 mm o, su richiesta, con estremità speciale a penna, con rullo da 16 mm, per permettere il passaggio di oggetti fragili e di piccole dimensioni.

* Per valori superiori a quelli indicati, prego contattare il nostro dipartimento ingegneria

PRODOTTI TIPICI



PRODOTTI DA FORNO



FORMAGGI



SCATOLE DI MEDIE E GRANDI DIMENSIONI



CIOCCOLATO



PRODOTTI FARMACEUTICI



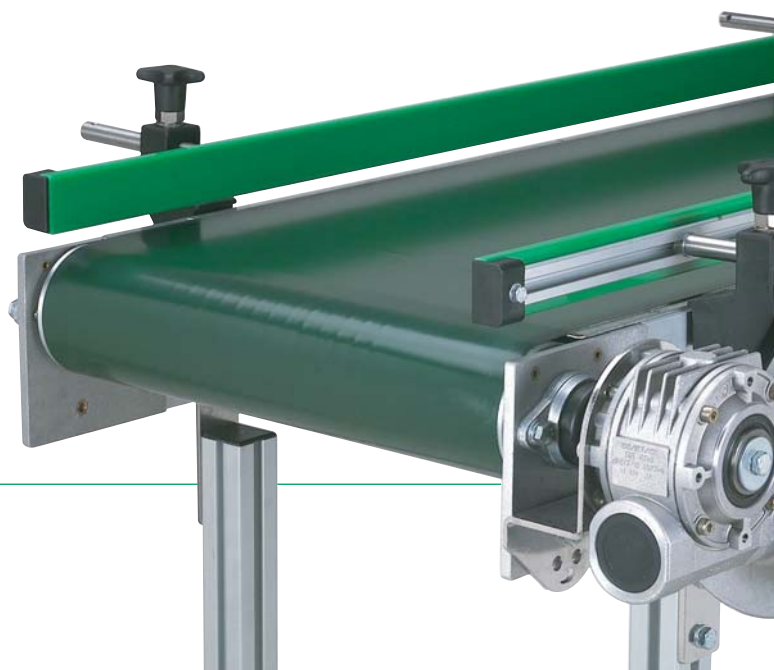
PARTICOLARI MECCANICI ED ELETTRICI

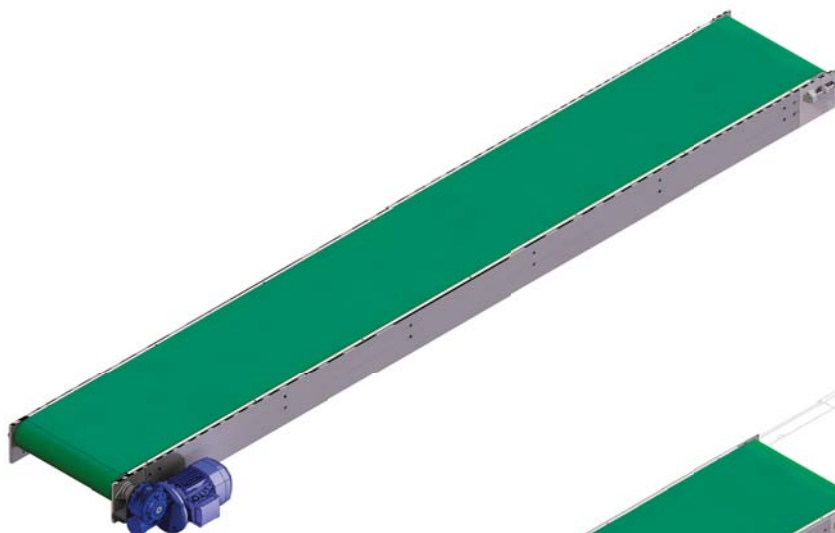


Trasportatori con per carichi pesanti con facchini per il trasporto di scatole



Estremità con rinvio a penna e tappeto certificato per applicazioni con prodotti alimentari non confezionati





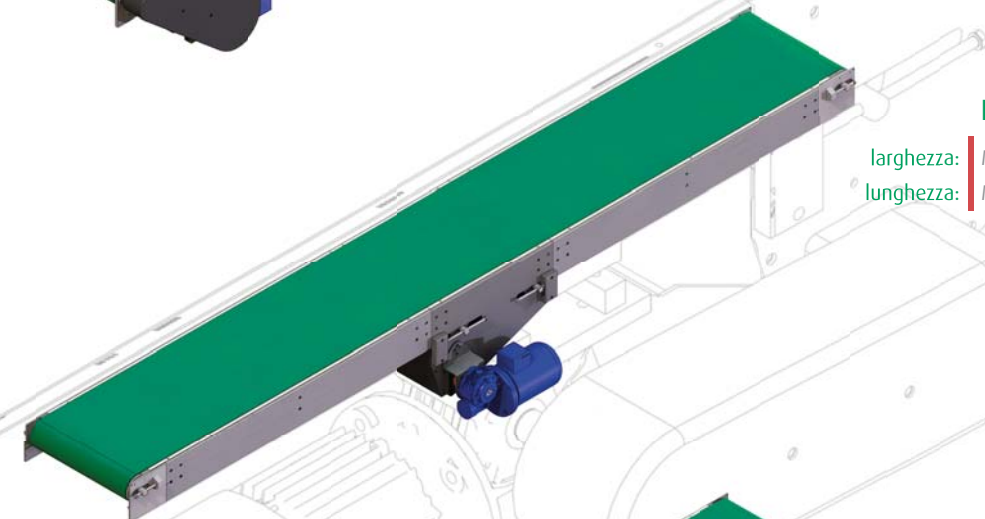
F7TEP90

larghezza: MIN 100 mm - MAX 600 mm
 lunghezza: MAX 6000 mm



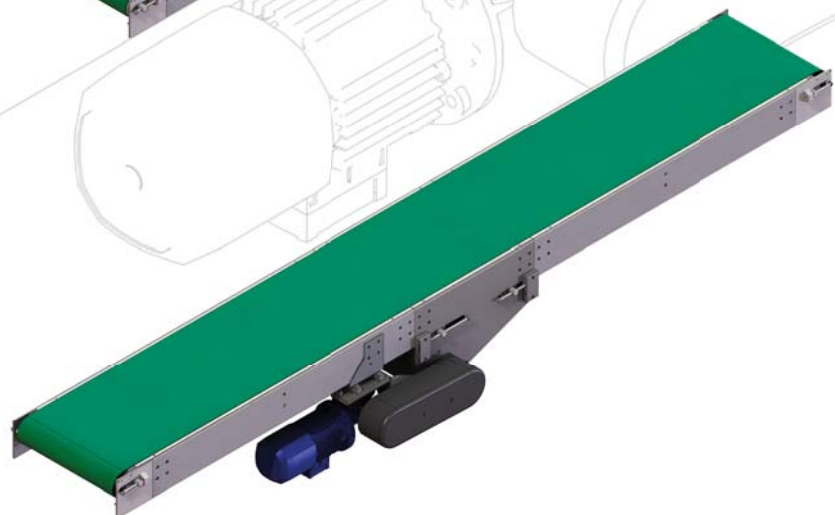
F7TER90

larghezza: MIN 100 mm - MAX 600 mm
 lunghezza: MAX 6000 mm



F7TCP90

larghezza: MIN 100 mm - MAX 400 mm
 lunghezza: MIN 1200 mm - MAX 12000 mm



F7TCR90

larghezza: MIN 100 mm - MAX 400 mm
 lunghezza: MIN 1500 mm - MAX 12000 mm