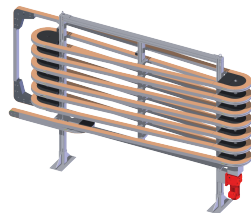


**BAT-BUFFER  
il sistema  
di accumulo  
senza pressione  
più flessibile  
sul mercato**



Grazie a più di 20 anni di esperienza M.H. ha sviluppato un sistema di accumulo in linea di tipo LIFO che offre impareggiabile flessibilità e perfetta integrità dei prodotti.

BAT-BUFFER è un prodotto brevettato che sfrutta le potenzialità del sistema BAT. La struttura standard è in alluminio anodizzato e si sviluppa in verticale su un percorso a spirale, minimizzando l'ingombro all'interno dello stabilimento. Sono disponibili due larghezze di catena tipo BAT:

- F5 da 83 mm (3.25 Pollici)
- L5 da 114 mm (4.50 Pollici)

Il traino della catena avviene tangenzialmente in curva in ogni spira del sistema. La catena può muoversi in entrambe le direzioni. Questa configurazione permette:

- La possibilità di accumulare in modo continuo o discontinuo.
- La possibilità di restituire il prodotto in linea in qualsiasi momento; non è necessario riempire il sistema.
- Pressione zero, mantiene perfetta integrità di prodotti e confezioni.
- Grande spazio di accumulo (fino a 120 m) con un solo motore.

**BAT-BUFFER è la soluzione ideale per assorbire le inefficienze dovute alle microfermate, permettendo un recupero di produttività del 10-20%.**

La velocità di funzionamento del sistema può essere variata in funzione della produzione agendo sul pannello operatore.

A richiesta è disponibile la struttura in acciaio inox.

**PRODOTTI TIPICI**



SACCHETTI DI BISCOTTI E PRODOTTI DA FORNO



CONFEZIONI DI RISO, CAFFÈ E PRODOTTI SOTTO VUOTO



PRODOTTI INSCATOLATI



FLACONI FARMACEUTICI



BOTTIGLIE DI PLASTICA E VETRO



LATTINE E BARATTOLI



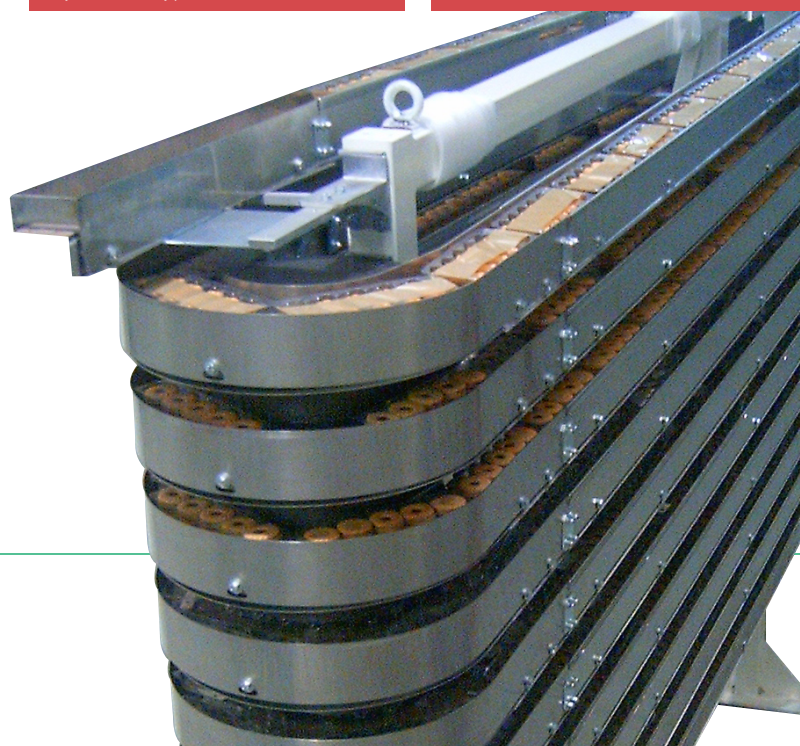
PRODOTTI IN BLISTER DI PLASTICA



BAT-BUFFER doppio per scatole di caramelle.  
Capacità 200 p/min ciascuno.

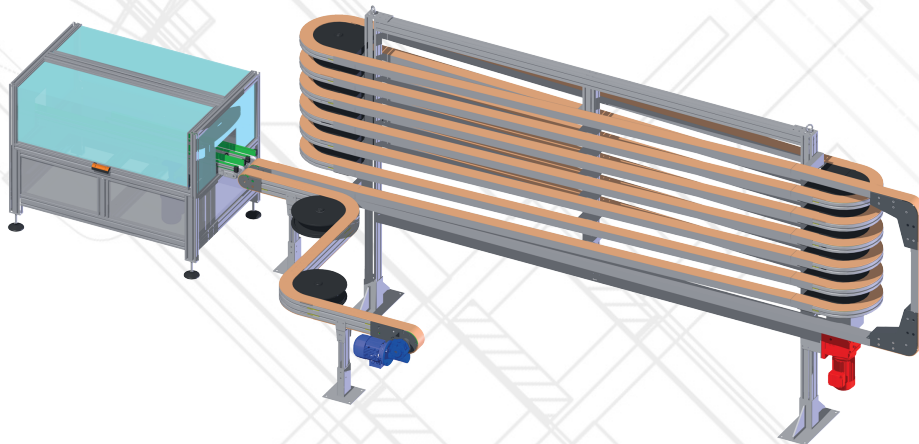
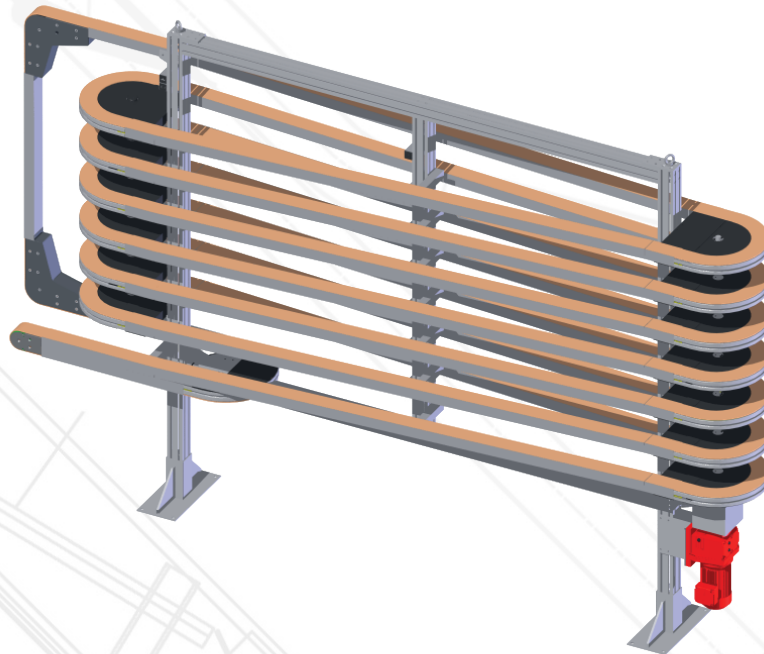


BAT-BUFFER in acciaio inox per bottiglie di latte.

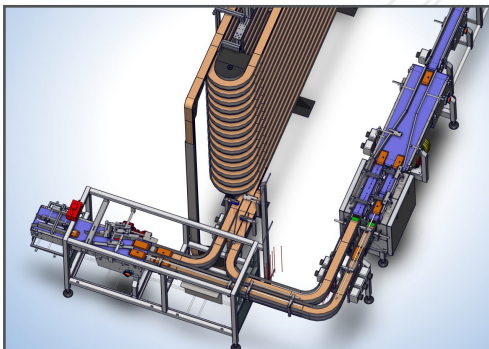


## DATI TECNICI \*

spazio di accumulo con motore singolo:	fino a 120 m
volumi produttivi sostenibili:	150 - 200 ppm
ingombro al suolo:	4 - 5 m di lunghezza, 1,5 m di larghezza
altezza:	fino a 5 m



IN-OUT MERGER



IN-OUT TRANSFER

